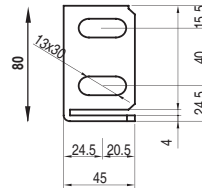
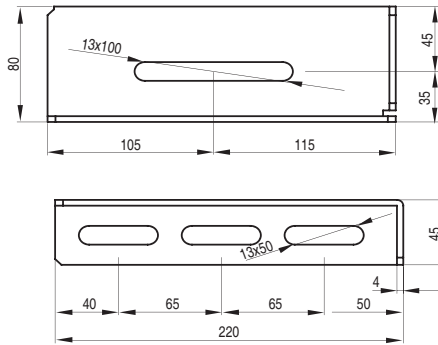
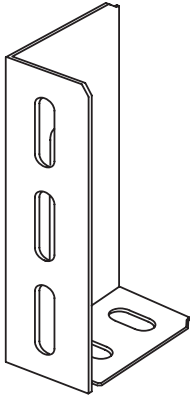
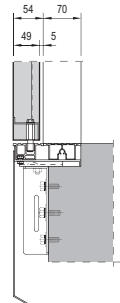


Para todo tipo de puertas de rellano automáticas  
For all type of automatic landing doors

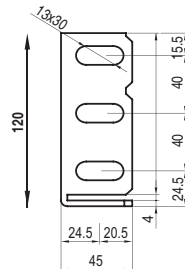
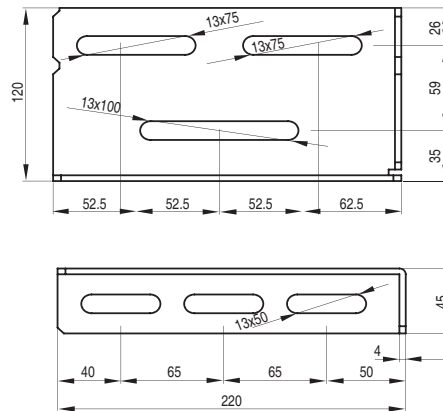
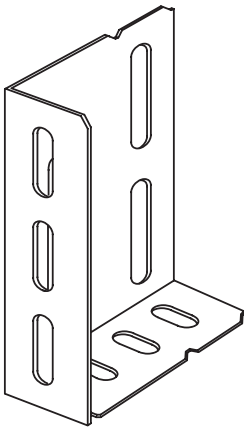
• **ESCUADRA DE FIJACIÓN TIPO "V8"**  
**MOUNTING BRACKET TYPE "V8"**



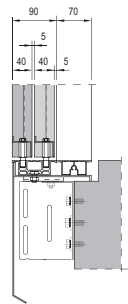
Colocación escuadra tipo "v8"  
Ancho pisadera inferior a 80 mm.  
Situation mounting bracket type "v8"  
Width sill lower than 80 mm.



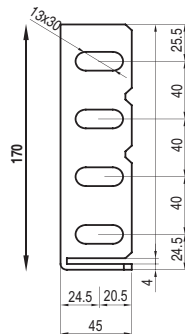
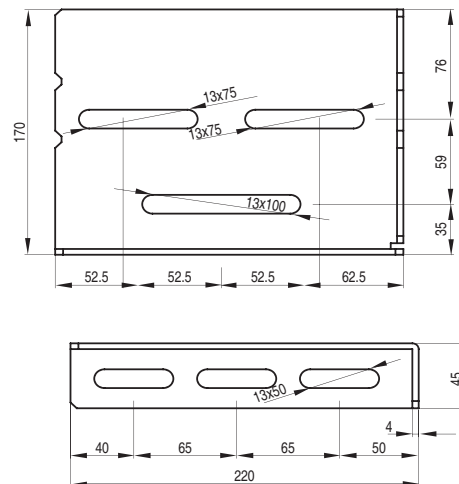
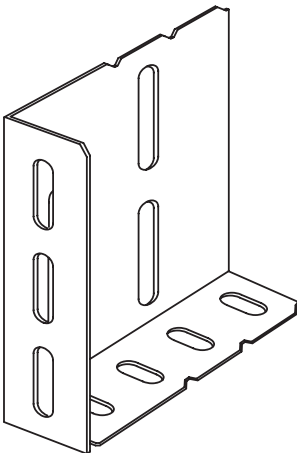
• **ESCUADRA DE FIJACIÓN TIPO "V2"**  
**MOUNTING BRACKET TYPE "V2"**



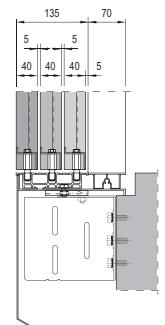
Colocación escuadra tipo "v2".  
Ancho pisadera inferior a 120 mm.  
Situation mounting bracket type "v2"  
Width sill lower than 120 mm.



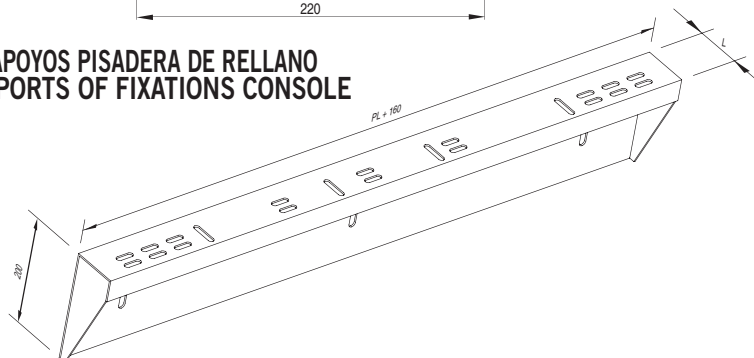
• **ESCUADRA DE FIJACIÓN TIPO "V7"**  
**MOUNTING BRACKET TYPE "V7"**



Colocación escuadra tipo "v7".  
Ancho pisadera inferior a 170 mm.  
Situation mounting bracket type "v7"  
Width sill lower than 170 mm.



• **CÓNSOLA DE FIJACIÓN APOYOS PISADERA DE RELANO**  
**LANDING TREAD SUPPORTS OF FIXATIONS CONSOLE**



L
50
80
130
190